

**Bij bestelling opgeven:**

- \* Dagmaatbreedte Kozijn
- \* Dagmaathoogte Kozijn
- \* Binnenste Raamhoogte
- \* Schuifhoogte
- \* Dagkantdiepte (Binnenkant Kozijn tot buitenkant muur) I.V.M. Zwengellengte



Poortweg 20  
4613 BW Bergen op Zoom  
Telefoon 0164-266365  
Fax 0164-266372

Tekenaar:  
J.M. Musters

**Veiligheidsbeslag B.V.**

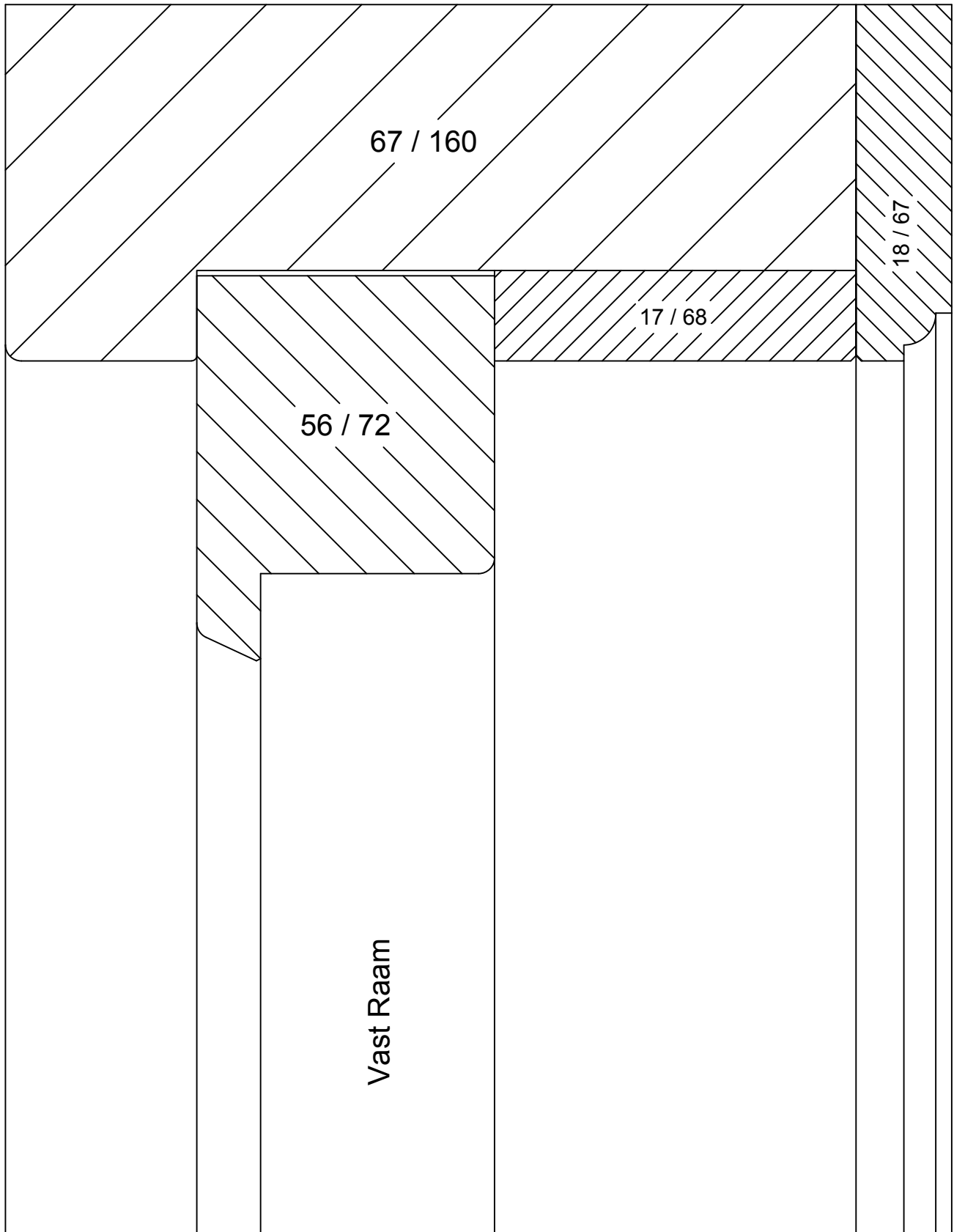
Omschrijving : HM-RE-SZO  
: BINNEN-AANZICHT  
Onderdeel : SCHUIFRAAM\_MET\_ZWENGELBEDIENING  
Opmerking

Nr.	Datum	Omschrijving	Get.	Gecontr.	Nr.	Datum	Omschrijving	Get.	Gecontr.
1		OMSCHRIJVING:	H.M.	H.M.	1		OMSCHRIJVING:	H.M.	H.M.
1		OMSCHRIJVING:	H.M.	H.M.	1		OMSCHRIJVING:	H.M.	H.M.

Bladformaat : A4  
Schaal : 1:10  
Getekend : HANS\_MUSTERS  
Eind Datum : 07-05-2013

Veiligheidsklasse:  
Tekening nummer:  
**BAZ**

# Doorsnede C



## Veiligheidsbeslag B.V.

Poortweg 20  
4613 BW Bergen op Zoom  
Telefoon 0164-266365  
Fax 0164-266372

Tekenaar:  
J.M. Musters

Omschrijving : HM-RE-SZO  
: DETAIL-C

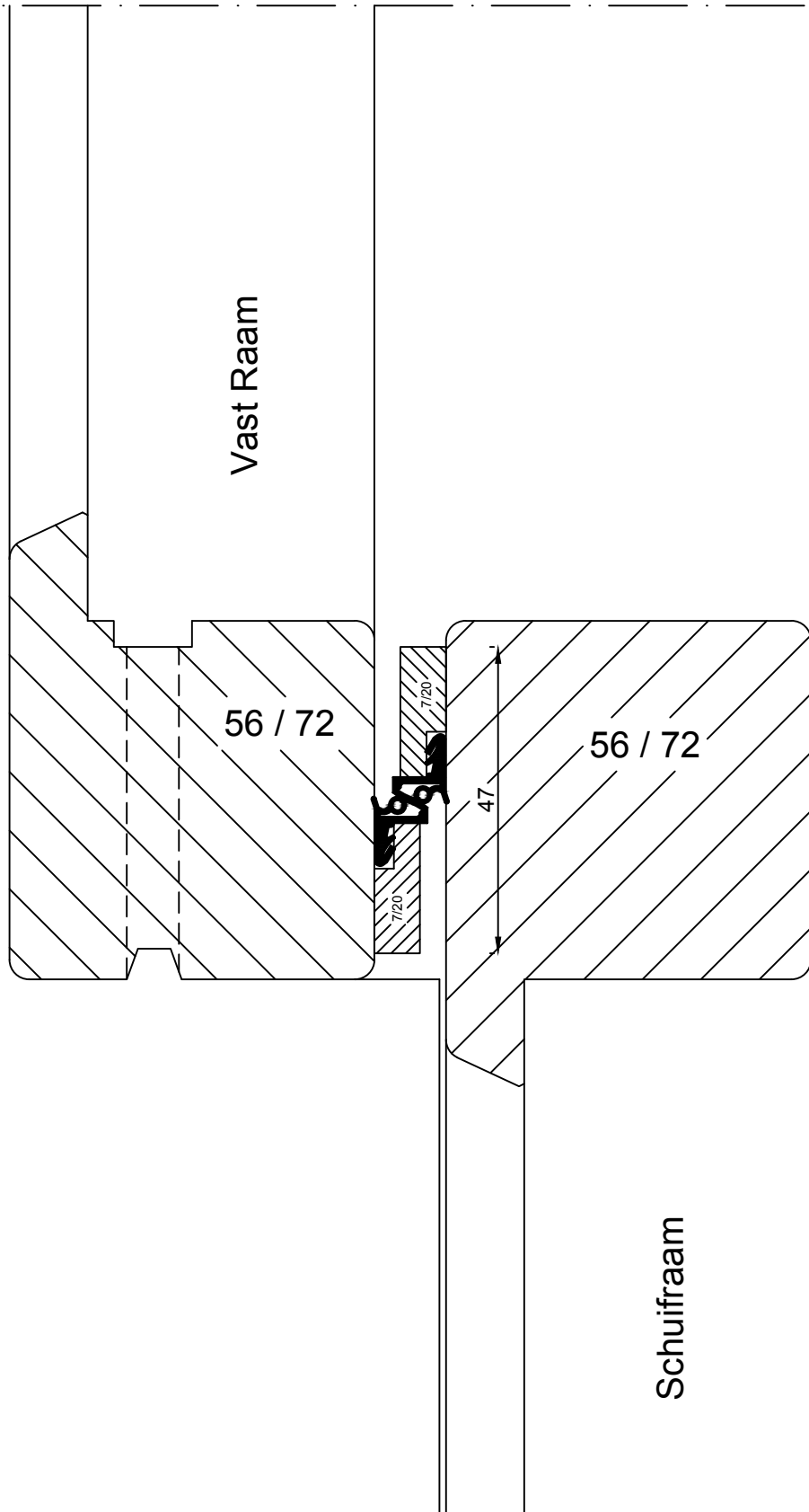
Onderdeel : SCHUIFRAAM\_MET\_ZWENGELBEDIENING  
: AANDRIJVING\_IN\_ONDERDORPEL

Opmerking :  
:

Nr.	Datum	Omschrijving	Get.	Gecontr.	Nr.	Datum	Omschrijving	Get.	Gecontr.
1		OMSCHRIJVING:	H.M.	H.M.	1		OMSCHRIJVING:	H.M.	H.M.
1		OMSCHRIJVING:	H.M.	H.M.	1		OMSCHRIJVING:	H.M.	H.M.

Bladformaat : A4	Veiligheidsklasse: _____	Tekening nummer: _____
Schaal : 1:1		
Getekend : HANS_MUSTERS		
Eind Datum : 07-05-2013		<b>DRS-C</b>

# Doorsnede D



**Veiligheidsbeslag B.V.**

Poortweg 20  
4613 BW Bergen op Zoom  
Telefoon 0164-266365  
Fax 0164-266372

Tekenaar:  
J.M. Musters

Omschrijving : HM-RE-SZO  
: DETAIL-D

Onderdeel : SCHUIFRAAM\_MET\_ZWENGELBEDIENING  
: AANDRIJVING\_IN\_ONDERDORPEL

Opmerking :  
:

Nr.	Datum	Omschrijving	Get.	Gecontr.	Nr.	Datum	Omschrijving	Get.	Gecontr.
1		OMSCHRIJVING:	H.M.	H.M.	1		OMSCHRIJVING:	H.M.	H.M.
1		OMSCHRIJVING:	H.M.	H.M.	1		OMSCHRIJVING:	H.M.	H.M.

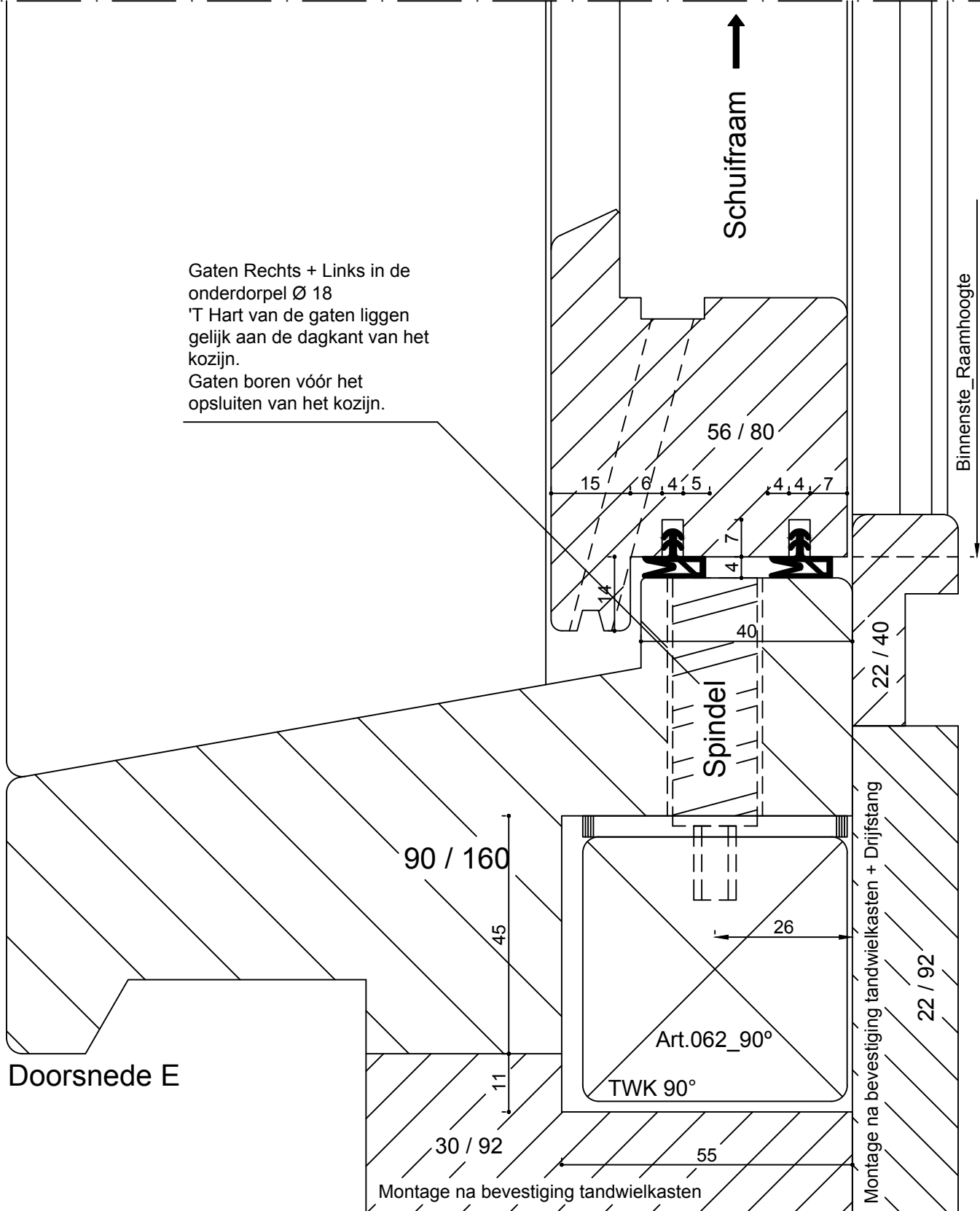
Bladformaat : A4	Veiligheidsklasse:	Tekening nummer:
Schaal : 1:1		<b>DRS-D</b>
Getekend : HANS_MUSTERS		
Eind Datum : 07-05-2013		



**Art KT:**  
Tussendichting

# Doorsnede E

Gaten Rechts + Links in de onderdorpel Ø 18  
 'T Hart van de gaten liggen gelijk aan de dagkant van het kozijn.  
 Gaten boren vóór het opsluiten van het kozijn.



Doorsnede E



Veiligheidsbeslag B.V.

Poortweg 20  
 4613 BW Bergen op Zoom  
 Telefoon 0164-266365  
 Fax 0164-266372

Omschrijving : HM-RE-SZO  
 : DETAIL-E

Onderdeel : SCHUIFRAAM\_MET\_ZWENGELBEDIENING  
 : AANDRIJVING\_IN\_ONDERDORPEL

Opmerking :  
 :  
 :

Tekenaar:  
 J.M. Musters

Nr.	Datum	Omschrijving	Get.	Gecontr.	Nr.	Datum	Omschrijving	Get.	Gecontr.
1		OMSCHRIJVING:	H.M.	H.M.	1		OMSCHRIJVING:	H.M.	H.M.
1		OMSCHRIJVING:	H.M.	H.M.	1		OMSCHRIJVING:	H.M.	H.M.

Bladformaat : A4	Veiligheidsklasse:	Tekening nummer:
Schaal : 1:1		DRS-E
Getekend : HANS_MUSTERS		
Eind Datum : 07-05-2013		



Art K:  
 Kaderafdichting



# Veiligheidsbeslag B.V.

Poortweg 20  
4613 BW Bergen op Zoom  
Telefoon 0164-266365  
Fax 0164-266372

Tekenaar:  
J.M. Musters

Omschrijving : HM-RE-SZO  
: DETAIL-B

Onderdeel : SCHUIFRAAM\_MET\_ZWENGELBEDIENING  
: AANDRIJVING\_IN\_ONDERDORPEL

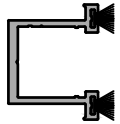
Opmerking :  
:

Nr.	Datum	Omschrijving	Get.	Gecontr.	Nr.	Datum	Omschrijving	Get.	Gecontr.
1		OMSCHRIJVING:	H.M.	H.M.	1		OMSCHRIJVING:	H.M.	H.M.
1		OMSCHRIJVING:	H.M.	H.M.	1		OMSCHRIJVING:	H.M.	H.M.

Bladformaat : A4  
Schaal : 1:1  
Getekend : HANS\_MUSTERS  
Eind Datum : 07-05-2013

Veiligheidsklasse:  
Tekening nummer: **DRS-B**

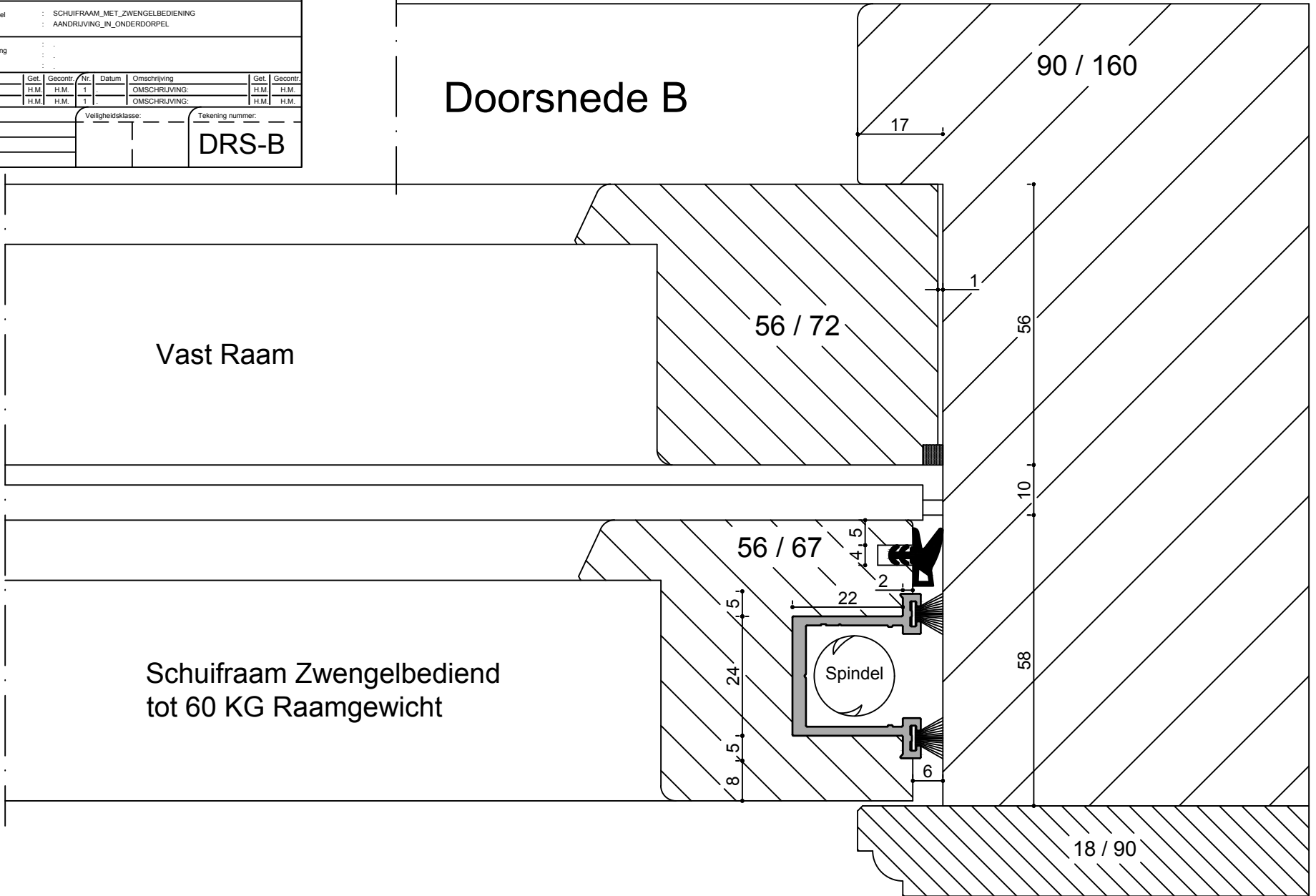
## Doorsnede B



Art RE24:  
Geleideprofiel



Art K:  
Kaderafdichting





Veiligheidsbeslag B.V.

Poortweg 20  
4613 BW Bergen op Zoom  
Telefoon 0164-266365  
Fax 0164-266372

Tekenaar:  
J.M. Musters

Omschrijving : HM-RE-SZO  
: DETAIL-B1

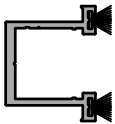
Onderdeel : SCHUIFRAAM\_MET\_ZWINGELBEDIENING  
: AANDRIJVING\_IN\_ONDERDORPEL

Opmerking :  
: :  
: :

Nr.	Datum	Omschrijving	Get.	Gecontr.	Nr.	Datum	Omschrijving	Get.	Gecontr.
1		OMSCHRIJVING:	H.M.	H.M.	1		OMSCHRIJVING:	H.M.	H.M.
1		OMSCHRIJVING:	H.M.	H.M.	1		OMSCHRIJVING:	H.M.	H.M.

Bladformaat : A4  
Schaal : 1:1  
Getekend : HANS\_MUSTERS  
Eind Datum : 07-05-2013

Veiligheidsklasse: \_\_\_\_\_  
Tekening nummer: **DRS-B1**

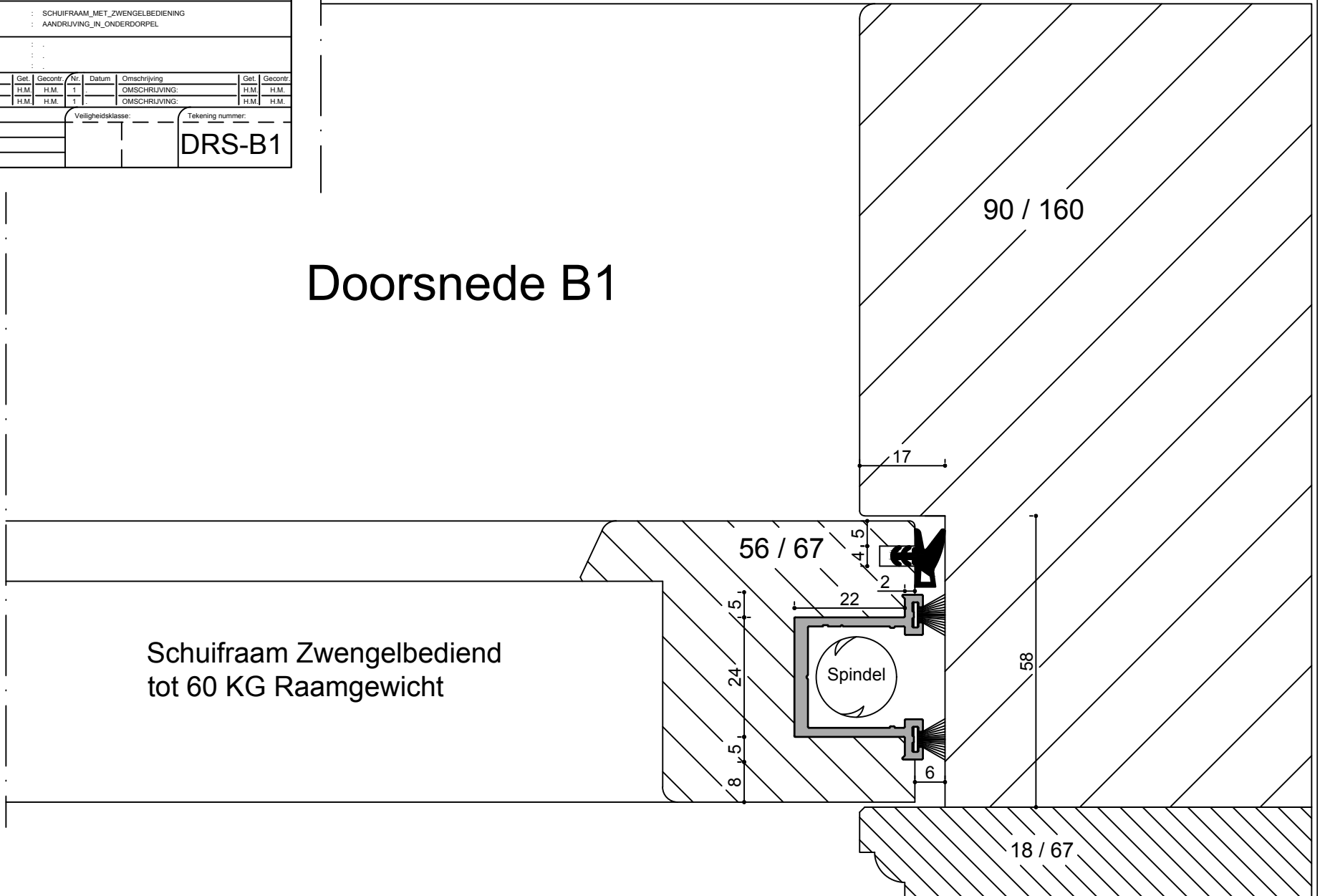


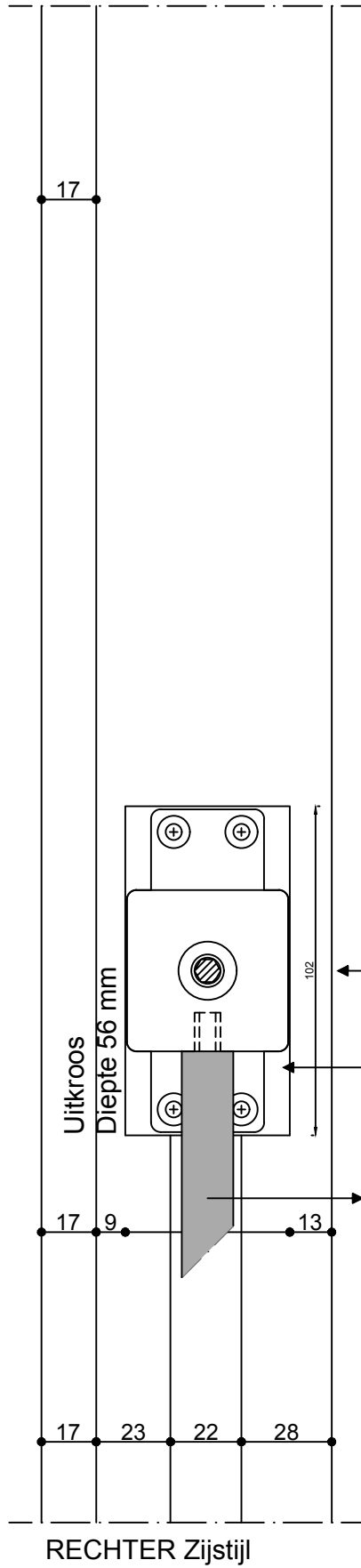
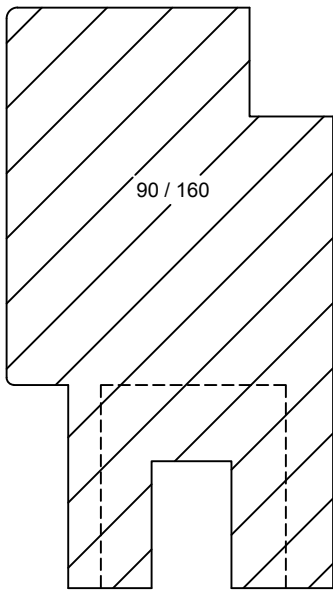
Art RE24:  
Geleideprofiel



Art K:  
Kaderafdichting

# Doorsnede B1





Hartmaat  
Zwengel

**Art 062Z:**  
1 stuks tandwielkast 90° op  
montageplaat (t.b.v. Zwengel.)

Drijfstang Art.053



**Veiligheidsbeslag B.V.**

Omschrijving : HM-RE-SZO  
: RECHTER\_ZIJSTIJL\_ZWENGEL

Onderdeel : SCHUIFRAAM\_MET\_ZWENGELBEDIENING  
: AANDRIJVING\_IN\_ONDERDORPEL

Opmerking :  
:  
:

Poortweg 20  
4613 BW Bergen op Zoom  
Telefoon 0164-266365  
Fax 0164-266372

Tekenaar:  
J.M. Musters

Nr.	Datum	Omschrijving	Get.	Gecontr.	Nr.	Datum	Omschrijving	Get.	Gecontr.
1		OMSCHRIJVING:	H.M.	H.M.	1		OMSCHRIJVING:	H.M.	H.M.
1		OMSCHRIJVING:	H.M.	H.M.	1		OMSCHRIJVING:	H.M.	H.M.

Bladformaat : A4

Schaal : 1:2

Getekend : HANS\_MUSTERS

Eind Datum : 18-03-2013

Veiligheidsklasse:

Tekening nummer:

**REZZ**

## Montage schuifraam type HM – RE – SZO.

1. Boor rechts +links gaten Ø 18 in de onderdorpel hart gat gelijk aan de dagmaat van het kozijn en 26 mm uit de binnenkant van het kozijn (zie doorsnede B1 + doorsnede E). boor de gaten voor het opsluiten van het kozijn.
2. Plaats de tandwielkasten op de juiste maat in de onderdorpel (zie detail BAZ en doorsnede E) en schroef vervolgens de afdekdorpel 30 x 92 mm vast op de onderdorpel.
3. Schrijf beide aluminium geleide profielen op maat af met het spindelblokje naar onder en onderkant tot bovenkant raam gelijk houden.
4. Schroef de (van binnen uitgezien) rechtse + linkse spindel zover als mogelijk naar onder zo dat er zoveel mogelijk schroef gaten benut worden om de beide geleide profielen in het raam te schroeven. (dit kan eenvoudig d.m.v. met een schroefmachine op en neer te draaien.
5. Breng alle dichtingen aan in het onder en bovenraam en de tussendichting (zie doorsnede D) en plaats het bovenraam in het kozijn.
6. Schroef de spindels terug tot de onderkant van de spindels 66 mm onder het raam uitsteken.
7. Zet nu het schuifraam in het kozijn en zorg dat de spindels in de tandwielkasten rusten en druk de afdekblokjes op de spindels en schroef de blokjes vast.
8. Draai nu met de losse drijfstang in de tandwielkasten tot het raam evenwijdig gesloten is.
9. Sluit de drijfstang + schuifkoppeling aan de tandwielkasten.
10. Plaats nu de tandwielkast met de aandrijfstang in de rechtse kozijnstijl (zie tekening REZZ).
11. Monteer de beleg afdeklatten op de stijlen + bovendorpel d.m.v. bijvoorbeeld trespa schroeven.